

CROWN

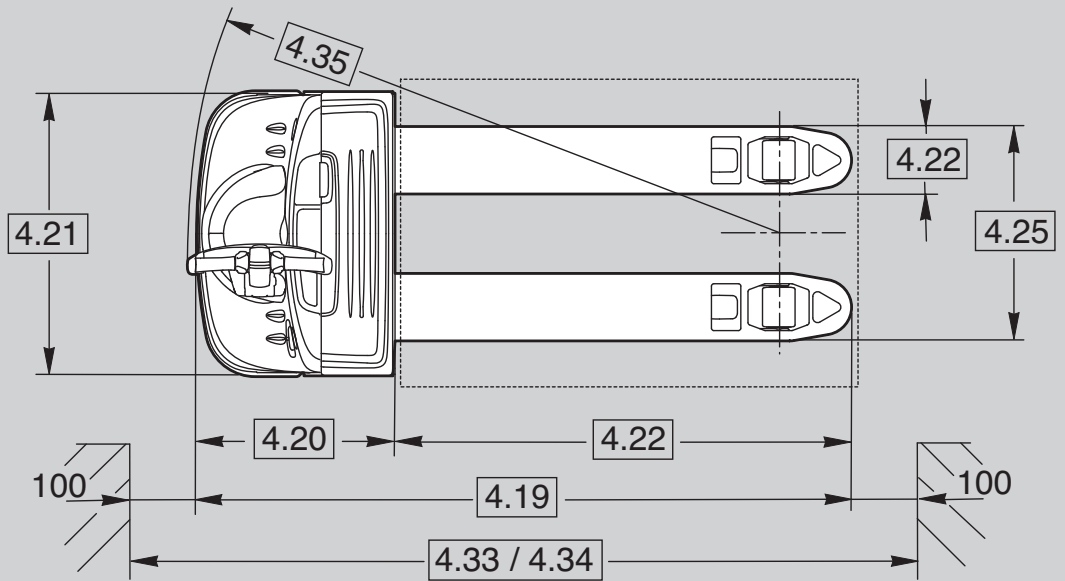
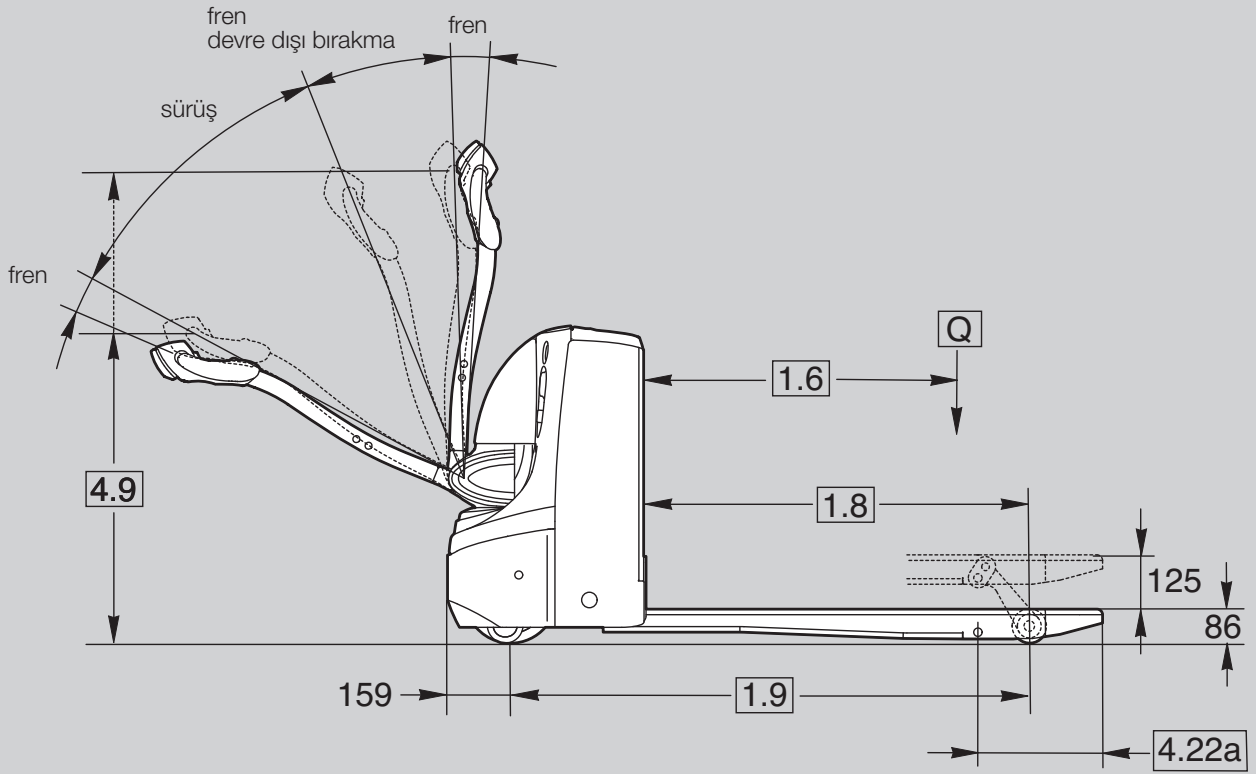
WP 3000 SERİSİ

Özellikler

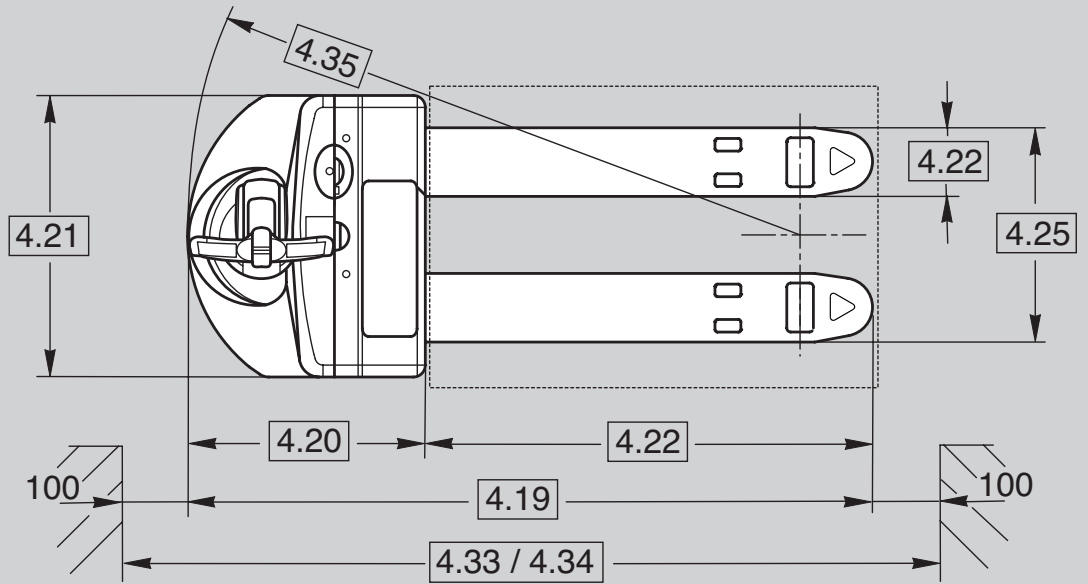
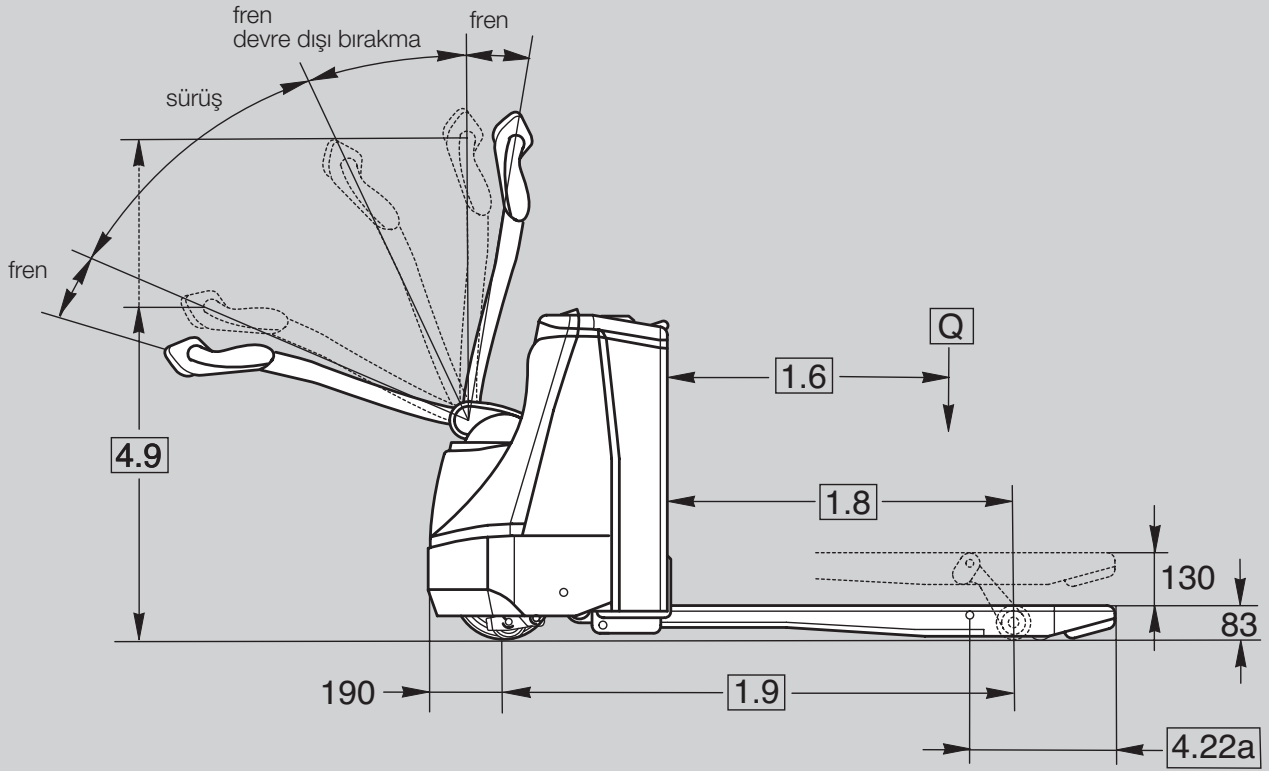
Yaya Kumandalı Transpalet



WP 3010



WP 3015 ve WP 3020



Genel Bilgiler	1.1	Üretici	Crown Equipment Corporation						
	1.2	Model				WP 3015-1.6	WP 3020-2.0		
	1.3	Güç	elektrikli						
	1.4	Operatör Türü	yaya						
	1.5	Yük Kapasitesi	Q	t	1,6	2,0			
	1.6	Yük Merkezi	c	mm	bkz. tablo 1				
	1.8	Yük Mesafesi	kaldırılmış	x	mm	bkz. tablo 1			
	1.9	Tekerlek Açıklığı	kaldırılmış	y	mm	bkz. tablo 1			
	Ağırlıklar	2.1	Ağırlık	aküsüz		kg	bkz. tablo 1		
2.2		Dingil Yüğü	yüklü, ön/arka		kg	bkz. tablo 1			
2.3			ön/arka yüksüz		kg	bkz. tablo 1			
Lastikler	3.1	Lastik Türü	Vulkollan + PU						
	3.2	Tekerlek Boyutu	ön		mm	Ø 250 x 85			
	3.3		arka		mm	Ø 82 x 110			
	3.4	Ek Tekerlekler	destek tekerlekleri		mm	Ø 90 x 50			
	3.5	Tekerlekler	sayı (x=tahrik tekeri) ön / arka			1x + 2/2			
	3.6	İz Genişliği	ön	b10	mm	476			
	3.7		arka	b11	mm	350 / 370 / 500			
Boyutlar	4.4	Kaldırma Yüksekliği		h3	mm	130			
	4.9	Dümen Kolu Yüksekliği	sürüş konumunda asgari / azami	h14	mm	780 / 1197 (1268)			
	4.15	Çatal Yüksekliği	indirilmiş	h13	mm	83			
	4.19	Toplam Yükseklik		l1	mm	bkz. tablo 1			
	4.20	Kafa yüksekliği ^{3 4 5 6}	indirilmiş	l2	mm	546 (611)	611 (686)		
	4.21	Dıştan dışa Genişlik -		b1	mm	712			
	4.22	Çatal Boyutu		tyxgxu	mm	77 x 170 x 1150			
	4.22a	Çatal Ucu Uzunluğu			mm	368			
	4.25	Genişlik Çatallar Arası		b5	mm	520 / 540 / 670			
	4.32	Yerden Yükseklik	dingil merkezi	m2	mm	28			
	4.33	Çalışma Koridoru Genişliği ^{4 5 6}	palet 1000x1200 yana kaydırma, kaldırılmış	Ast	mm	1964	2029		
4.34	Çalışma Koridoru Genişliği ^{** 4 5 6}	palet 800x1200 uzunluk, kaldırılmış	Ast	mm	1941	2006			
4.35	Dönüş Yarı Çapı	kaldırılmış	Wa	mm	bkz. tablo 1				
Performans	5.1	Yürüyüş Hızı	yüklü/yüksüz		km/sa	5,5 / 6,0			
	5.2	Kaldırma Hızı	yüklü/yüksüz		m/s	0,04 / 0,06			
	5.3	İndirme Hızı	yüklü/yüksüz		m/s	0,06 / 0,06			
	5.8	Maks. Eğim Düzeyi	Yüklü/yüksüz, 5 dak. derece		%	10 / 25			
	5.10	Servis Freni				elektrikli			
Motorlar	6.1	Çekiş Motoru	S2 60 dak.'da derece / H-sınıfı		kW	1,5			
	6.2	Asansör Motoru	derece S3 %15		kW	1,3			
	6.3	Maks. Akü Kutusu Boyutu		uxgxy	mm	146 x 660 x 604 ¹⁰ (212 x 624 x 627) ¹¹	212 x 624 x 627 ¹¹ (284 x 624 x 627) ¹¹		
	6.4	Akü Voltajı	nominal kapasite K5		V/Ah	24 / 150 (250)	24 / 250 (375)		
	6.5	Akü Ağırlığı			kg	153 (212)	212 (309)		
8.1	Kontrolör Tipi	sürüş			transistör				

Tablo 1			WP 3015-1.6				WP 3020-2.0											
1.6	Yük Merkezi	c	mm	400	500	600	600	400	500	600	600	700	800	800	900	1000	1200	
1.8	Yük Mesafesi ¹	kaldırılmış	x	mm	544	744	894	944	544	744	894	944	1144	1244	1344	1544	1744	2144
1.9	Tekerlek Açıklığı ^{2 4 5 6}	kaldırılmış	y	mm	900	1100	1250	1300	965	1165	1315	1365	1565	1665	1765	1965	2165	2565
2.1	Ağırlık ⁹	aküsüz	kg	315	320	323	325	315	320	323	325	334	349	354	366	383	407	
2.2	Dingil Yüğü ⁹	yüklü	ön	kg	562	606	670	670	725	788	829	881	955	959	1020	1069	1030	940
			arka	kg	1506	1467	1406	1408	1802	1744	1706	1656	1591	1597	1546	1509	1395	1209
2.3	Dingil Yüğü ⁹	yüksüz	ön	kg	331	344	356	358	394	409	417	421	436	444	454	467	483	504
			arka	kg	127	119	110	110	133	123	118	116	110	112	112	111	112	115
4.19	Toplam Yükseklik ^{3 4 5 6}	indirilmiş	l1	mm	1346	1546	1696	1746	1411	1611	1761	1811	2011	2111	2211	2411	2611	3011
4.22	Çatal Uzunluğu		l	mm	800	1000	1150	1200	800	1000	1150	1200	1400	1500	1600	1800	2000 ⁷	2400 ⁸
4.35	Dönüş Yarı Çapı ^{2 4 5 6}	kaldırılmış	Wa	mm	1088	1288	1438	1488	1153	1353	1503	1553	1753	1853	1953	2153	2353	2753

¹ Çatallar +56 mm indirilmiş

² Çatallar +72 mm indirilmiş

³ Çatallar kaldırılmış +16 mm

⁴ isteğe bağlı silindirik akü çıkartıcısı ile +32 mm

⁵ isteğe bağlı yük arka destek korkuluğu ile +50 mm

⁶ WP 3015'te 250 Ah bölme için 65 mm ekleyin,

WP 3020'de 375 Ah bölme için 75 mm ekleyin

⁷ Kapasite 1830 kg'a düşürülmüş

⁸ Kapasite 1500 kg'a düşürülmüş

⁹ tüm ağırlıklar, küçük akü bölmeleri için geçerlidir

¹⁰ Düzen A, hücre tipi BS'ye uygun

¹¹ Düzen B, hücre tipi DIN 43535'e uygun

* Ast hesaplaması 1000 mm çatalları temel almaktadır

** Ast hesaplaması 1150 mm çatalları temel almaktadır

isteğe bağlı büyük akü bölmeleri için parantez içindeki değerleri kullanın

Genel Bilgiler	1.1	Üretici	Crown Equipment Corporation			
	1.2	Model	WP 3010-1.6			
	1.3	Güç	-elektrikli			
	1.4	Operatör Türü	yaya			
	1.5	Yük Kapasitesi	Q	t	1,6	
	1.6	Yük Merkezi	c	mm	bkz. tablo 1	
	1.8	Yük Mesafesi ¹	kaldırılmış	x	mm	bkz. tablo 1
	1.9	Tekerlek Açıklığı ¹	kaldırılmış	y	mm	bkz. tablo 1
	Ağırlıklar	2.1	Ağırlık	aküsüz		kg
2.2		Dingil Yüğü	yüklü, ön/arka		kg	bkz. tablo 1
2.3			ön/arka yüksüz		kg	bkz. tablo 1
Lastikler	3.1	Lastik Türü	Vulkollan + PU			
	3.2	Tekerlek Boyutu	ön		mm	Ø 230 x 70
	3.3		arka		mm	Ø 82 x 100
	3.4	Ek Tekerlekler	destek tekerlekleri			
	3.5	Tekerlekler	sayı (x=tahrik tekeri) ön / arka			
	3.6	İz Genişliği	ön	b10	mm	484
	3.7		arka	b11	mm	350 / 370 / 500
Boyutlar	4.4	Kaldırma Yüksekliği		h3	mm	125
	4.9	Dümen Kolu Yüksekliği	sürüş konumunda asgari / azami	h14	mm	780 / 1156 (1188)
	4.15	Çatal Yüksekliği	indirilmiş	h13	mm	86
	4.19	Toplam Yükseklik		l1	mm	bkz. tablo 1
	4.20	Makine Uzunluğu		l2	mm	500
	4.21	Genel Genişlik ²		b1	mm	720
	4.22	Çatal Boyutu		tyxgxu	mm	74 x 170 x 1150
	4.22a	Çatal Ucu Uzunluğu			mm	314
	4.25	Genişlik Çatallar Arası		b5	mm	520 / 540 / 670
	4.32	Yerden Yükseklik	dingil merkezi	m2	mm	28
	4.33	Çalışma Koridoru Genişliği *	palet 1000x1200 yana kaydırma, kaldırılmış	Ast	mm	1948
	4.34	Çalışma Koridoru Genişliği **	palet 800x1200 uzunluk, kaldırılmış	Ast	mm	1926
	4.35	Dönüş Yarı Çapı ¹	kaldırılmış	Wa	mm	bkz. tablo 1
Performans	5.1	Yürüyüş Hızı	yüklü/yüksüz		km/saat	6,0 / 6,0
	5.2	Kaldırma Hızı	yüklü/yüksüz		m/s	0,04 / 0,05
	5.3	İndirme Hızı	yüklü/yüksüz		m/s	0,05 / 0,05
	5.8	Maks. Eğim Düzeyi	Yüklü/yüksüz, 5 dak. derece		%	10 / 25
	5.10	Servis Freni				elektrikli
Motorlar	6.1	Çekiş Motoru	S2 60 dak.'da derece		kW	1,2
	6.2	Asansör Motoru	derece S3 %10'da		kW	1,0
	6.3	Maks. Akü Kutusu Boyutu ³		uxgxy	mm	146 x 660 x 604
	6.4	Akü Voltajı	nominal kapasite K5		V/Ah	24 / 150
	6.5	Akü Ağırlığı			kg	125 - 160
8.1	Kontrolör Tipi	sürüş			transistör	

Tablo 1					WP 3010-1.6					
1.6	Yük Merkezi		c	mm	400	500	600	600	600	700
1.8	Yük Mesafesi ¹	kaldırılmış	x	mm	556	756	906	956	1056	1156
1.9	Tekerlek Açıklığı ¹	kaldırılmış	y	mm	897	1097	1247	1297	1397	1497
2.1	Ağırlık	aküsüz		kg	279	283	288	290	293	295
2.2	Dingil Yüğü	yüklü	ön	kg	579	695	728	779	869	840
			arka	kg	1456	1344	1316	1267	1180	1211
2.3	Dingil Yüğü	yüksüz	ön	kg	301	322	335	339	347	353
			arka	kg	134	117	109	106	103	99
4.19	Toplam Yükseklik		l1	mm	1300	1500	1650	1700	1800	1900
4.22	Çatal Uzunluğu		l	mm	800	1000	1150	1200	1300	1400
4.35	Dönüş Yarı Çapı ¹	kaldırılmış	Wa	mm	1080	1280	1430	1480	1580	1680

* Ast hesaplaması 1000 mm çatalları temel almaktadır

** Ast hesaplaması 1150 mm çatalları temel almaktadır

¹ Çatallar +61 mm indirilmiştir

² yük arka destek korkuluğu ile +12 mm

³ Düzen A, hücre tipi BS'ye uygun

Standart Donanım

1. X10® kumanda kolu, aracın tüm işlevlerini operatörün parmak uçlarına getirir
2. 24-Volt sigortalı elektrik sistemi
3. e-GEN® Fren Sistemi, rejeneratif ve sürtünmesiz elektrikli frenleme olanağı sağlar.
4. Elektrikli park freni
5. Bakım gerektirmeyen 3 fazlı (AC) çekiş motoru
6. 150 Ah akü bölmesi (WP 3010, WP 3015); 250 Ah akü bölmesi (WP 3020)
7. Tavşan/kaplumbağa anahtarı, iki seviyeli programlanabilir hareket performans sunmaktadır
8. Fren devre dışı bırakma bölgesi, çok düşük hızda üst fren bölgesinde hareket mümkündür
9. Anahtar devresi
10. Her tutma yerinde korna düğmesi
11. Akü bağlantısı SBE 160 kırmızı
12. Acil durumda bağlantıyı kesme
13. Vulkollan tahrik tekerleği ve tek yük tekerleği
14. Yayla baskılanan poliüretan destek tekerlekleri
15. Güvenli geri hareket anahtarı
16. Kaldırma kilitlemeli, entegre saat sayaçlı ve hata kodunu gösteren akü deşarj göstergesi
17. Rampada tutma
18. Çelik kapaklar
19. Çatal ucu göstergeleri

İsteğe Bağlı Donanımlar

1. 250 Ah akü bölmesi (WP 3015); 375 Ah akü bölmesi (WP 3020)
2. Akü bağlantısı DIN 160 A
3. -30°C çalışma sıcaklığı için dondurucu donanımı (WP 3015, WP 3020)

4. Çatal uzunluğu ve açıklığı seçenekleri
5. Her iki tarafta akü çıkartma işlevi (sadece 250 Ah ve 375 Ah bölme, kafa yüksekliğini 32 mm yükseltir; yük arka destek korkuluğu olmadan)
6. Kauçuk tahrik tekerleği
7. Özel kauçuk tahrik tekerleği (WP 3015, WP 3020)
8. SuperTrac® tahrik tekerleği
9. Vulkollan® tandem yük tekerlekleri
10. Araç üzerindeki şarj cihazı 35 Amp (WP 3010)
11. Sızdırmaz araç üzerindeki şarj cihazı 30 Amp (sadece WP 3015, WP 3020, 150 Ah ve 250 Ah bölmeler)
12. Tuş takımı
13. InfoLink® Bağlantısına Hazır (WP 3010 yük arka destek korkuluğu gerektirir)
14. Yük arka destek korkuluğu (WP 3015, WP 3020, sadece asansör dışarıda, kafa yüksekliğini 50 mm artırır) (WP 3010, genel yüksekliği 12 mm artırır)
15. Özel boya
16. Kaynaklı çatal işaretleri
17. Palet girişi tekerlekleri (yalnızca tek yük tekerlekli model için)
18. Work Assist™ Aksesuarları

Çerçeve ve Şasi

Şasi ve çatal tertibatının gelişmiş çelik yapısı 5 yıl garantilidir. Çıkarılabilir çelik korumalar, iç bileşenleri darbelerle karşı korurken aynı zamanda servis için kolay erişim imkanı sunar.

Tekerlekler ve Lastikler

Destek tekerleklerinin ayarlanabilir polimer sönümleyicileri, tahrike mükemmel kavrama sağlarken aracın en stabil biçimde hareket etmesine olanak tanır. Vulkollan yük tekerlekleri,

WP 3000 Serisi

yatağın korunmasını sağlayan toz tutuculara sahiptir.

Elektrik Sistemi ve e-GEN® Frenleme

Ağır hizmet 24 volt sigortalı elektrik sistemi, en iyi hareket ve kaldırma hızlarını sağlar. Transistörlü kumanda, sorunsuz çalışma için kir, toz ve neme karşı korumalıdır. Araç üzerindeki arıza tanı sistemi, sorun giderme sürelerini en aza indirir. İsteğe bağlı el ünitesi, çeşitli performans seviyelerinin müşterinin ve uygulamanın gereksinimlerine göre ayarlanmasını sağlar. e-GEN® frenleme sistemi yüksek torklu AC çekiş motorunun gücünü, eğimli bir yerde çalışırken bile aracı durdurmak ve hareket girişi istenene kadar sabit tutmak için kullanır.

Tahrik ünitesi

Ağır hizmet dişli kutusu en sessiz çalışmayı sağlayacak şekilde tasarlanmıştır. Sağlam sarmal dişli seti, sorunsuz çalışma ve uzun kullanım ömrü sağlar. Transistörlü kumanda modülü, etkili hızlanma ve hassas kontrol sağlamak üzere AC tahrik motor ile birlikte çalışır.

Akü ve Akü Şarj Cihazı

Akü, tamamen kapalı ve güvenli akü bölmesine yerleştirilmiştir. Akü ve bağlantısına kolayca ulaşılabilir. Akü kapağı menteşeli yapısı ile kolayca açılabilir ya da çıkarılabilir. İsteğe bağlı araç üzeri şarj cihazları mevcuttur.

Hidrolik Kaldırma Sistemi

Entegre pompalı ve rezervuarlı ağır hizmet hidrolik motoru verimlidir ve dayanıklıdır. Akış kumanda valfi, araç tam yüklü olduğunda bile yumuşak indirmeye izin verir. Bir tahliye

Teknik Bilgiler

valfi, bileşenleri ve şasiyi aşırı yüklenmelere karşı korur.

Kaldırma sınırı anahtarı, gereksiz enerji tüketimini önler, gürültüyü azaltır ve fazla gerilim nedeniyle kaldırmanın sıkışmasını engeller.

Operatör Kumandaları

WP'nin güçlü X10® kumanda kolu, fazla zorlanmadan en iyi dönüş yarı çapını sağlayacak şekilde tasarlanmıştır. Tüm kumanda düğmeleri, elle çalıştırılabilir ve düğmelere minimum el ve bilek hareketi ile ulaşılabilir. El tutma yerlerinde korna düğmeleri bulunmaktadır. Ergonomik ileri/geri baş parmak diski hassas hız kontrolü olanağı sunar.

Tavşan / kaplumbağa anahtarı, operatörün, çalışma koşullarına bağlı olarak bir hareket hızı seçmesini sağlar.

Fren Devre Dışı İşlevi

Dar alanlarda kolay kullanım için WP'nin kol neredeyse dik konumdayken düşük hızda güvenli ve hassas biçimde hareket ettirilmesini sağlayan bir fren devre dışı bırakma işlevi bulunmaktadır.

Güvenlik Yönetmelikleri

Avrupa güvenlik standartlarına uygundur. Boyutlar ve performans, üretim toleransları nedeniyle farklılık gösterebilir. Performans, ortalama büyüklükteki bir aracı temel almaktadır ve ağırlık, aracın koşulları, donanımları ve çalışma alanının durumundan etkilenebilir. Crown ürünlerini ve özelliklerini haber vermeden değiştirme hakkını saklı tutar.

Avrupa Üretimi:

Crown Gabelstapler GmbH & Co. KG
Roding, Almanya
www.crown.com